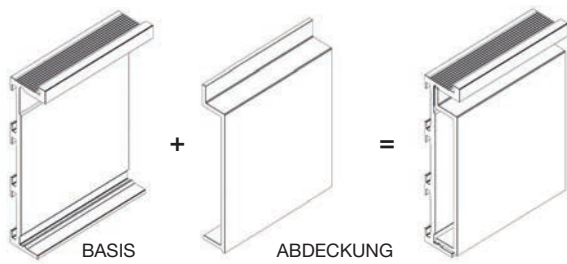


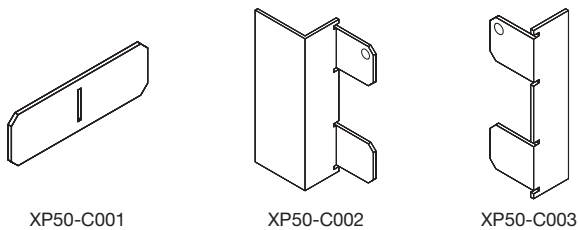
XP50[®] - INTEGRIERTE UNIVERSAL SOCKELLEISTE



MINIMALISTISCHE SOCKELLEISTE FÜR BÜNDIGE INSTALLATION

- Unbehandelte, matt eloxierte oder matt beschichtete Profile
- Es besteht die Möglichkeit eine Edelstahl Kopfplatte auf den Abdeckprofil aufzukleben
- Alle Installations sowie Justierteile sind lieferbar
- Mechanisch fixiert oder nicht sichtbar verklebt in der Wandkonstruktion.
- Edles zeitloses Finish
- Minimalistische Abmessungen: 50 x 13 mm

AUFTRAGSCODE	BESCHREIBUNG
XP50-3000.B	Basis Sockelleiste 3000 mm - Roh
XP50-3000.A	Basis Sockelleiste 3000 mm - Eloxier F1
XP50-3000.W	Basis Sockelleiste 3000 mm - Weiss grundiert
XP50-3000.B.COVER	Abdeckung Sockelleiste 3000 mm - Roh
XP50-3000.A.COVER	Abdeckung Sockelleiste 3000 mm - Eloxier F1
XP50-3000.W.COVER	Abdeckung Sockelleiste 3000 mm - Weiss grundiert

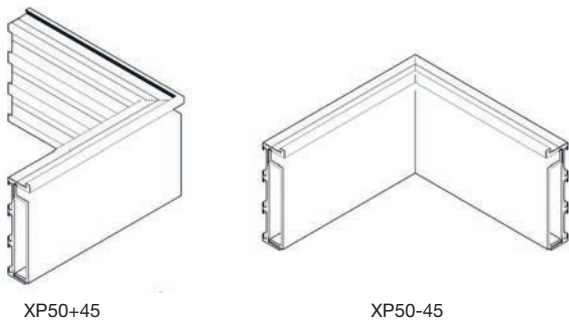


XP50-C001

XP50-C002

XP50-C003

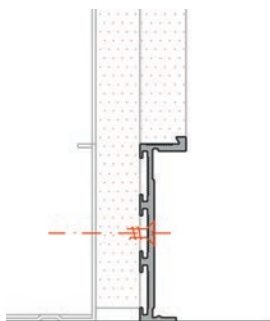
XP50-C001	Verbindungselemente für 2 Längen
XP50-C002	Verbindungselement für XINNIX Zarge
XP50-C003	Endstück für einen sauberen Abschluss
XP50-A045	Vorgeschnittene Winkel XP50 +45° -45°



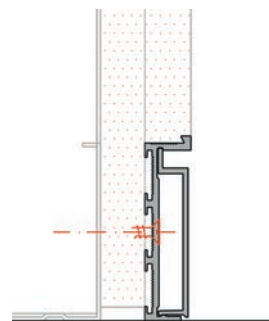
XP50+45

XP50-45

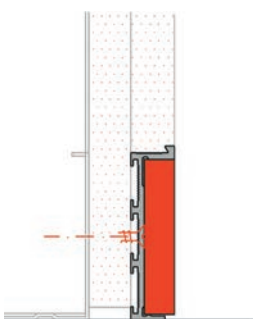
EINE BASIS FÜR VERSCHIEDENE VERSIONEN



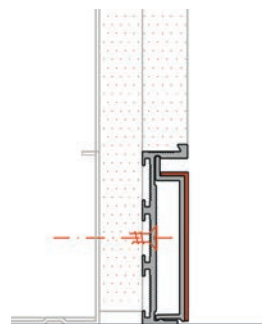
Negative version -9 mm
- XP50



Bündige Version mit
Abdeckung
XP50 + XP50-Cover



Verdeckte Version mit HPL
oder Stein Sockelleiste
XP50 + Sockelleiste
(nicht eingeschlossen)

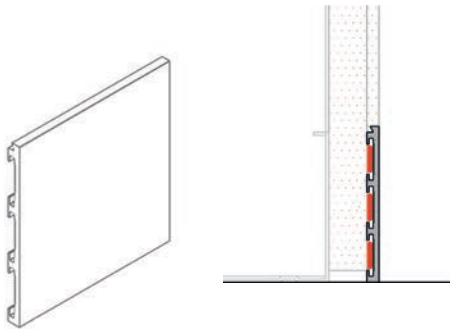


Bündige Version mit Abdeckung
und Edelstahl Kopfplatte
XP50 + XP50-Abdeckung +
XP50-Edelstahl

XP50-04 - INTEGRIERTE UNIVERSAL SOCKELLEISTE

MINIMALISTISCHE SOCKELLEISTE FÜR BÜNDIGE INSTALLATION

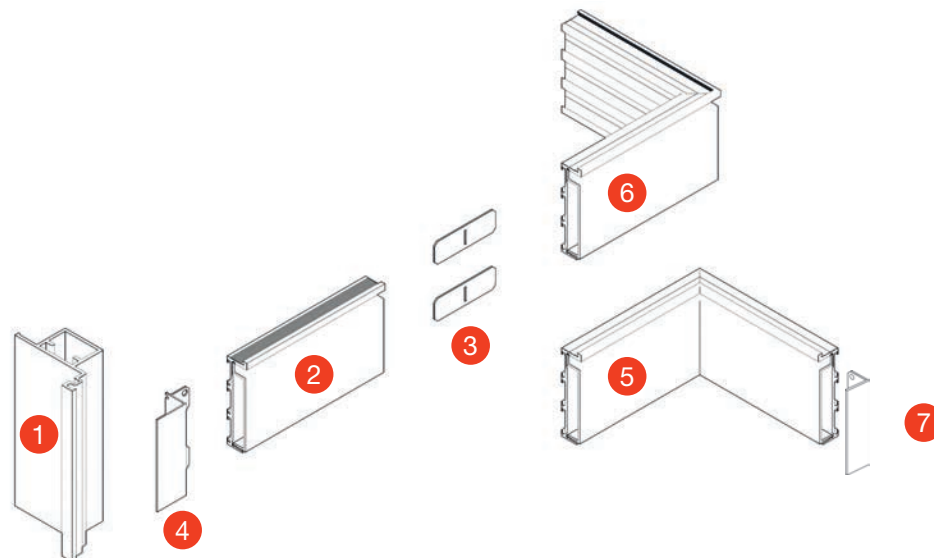
- Alle Installations sowie Justierteile sind lieferbar
- Nicht sichtbar verklebt in der Wandkonstruktion
- Edles Zeitloses Finish
- Minimalistische Abmessungen: 50 x 4 mm



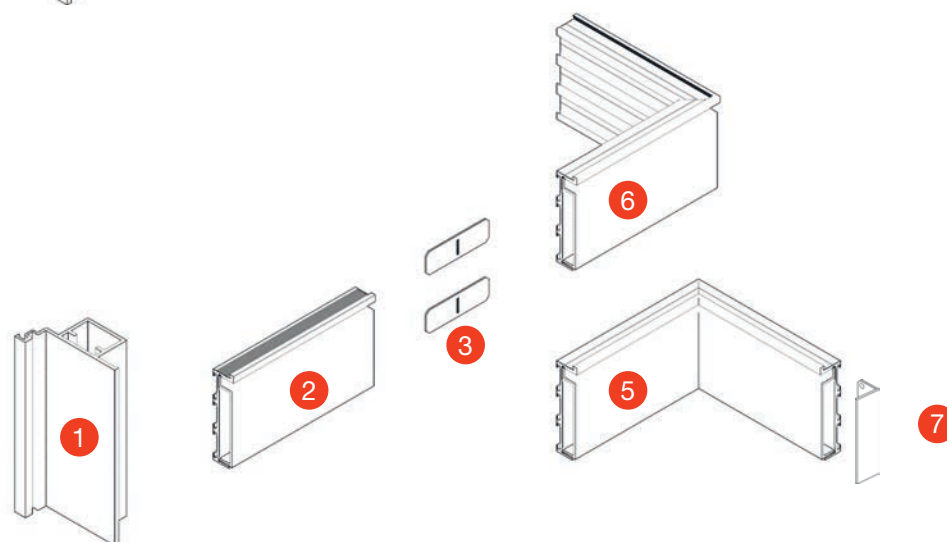
AUFTRAGSCODE	BESCHREIBUNG
XP50-04.3000.W	Base plinth 3000 mm - Weiss grundiert

VERBINDUNGSELEMENT

DRÜCKEN VERSION



ZIEHEN VERSION



- 1 X2 Profil
- 2 XP50 Sockelleiste XP50-3000
- 3 Verbindungselement XP50-C001
- 4 Verbindungsteil XP50-C002
- 5 Innenwinkel XP50-45
- 6 Aussenwinkel XP50+45
- 7 Endstück für einen sauberen Abschluss XP50-C003