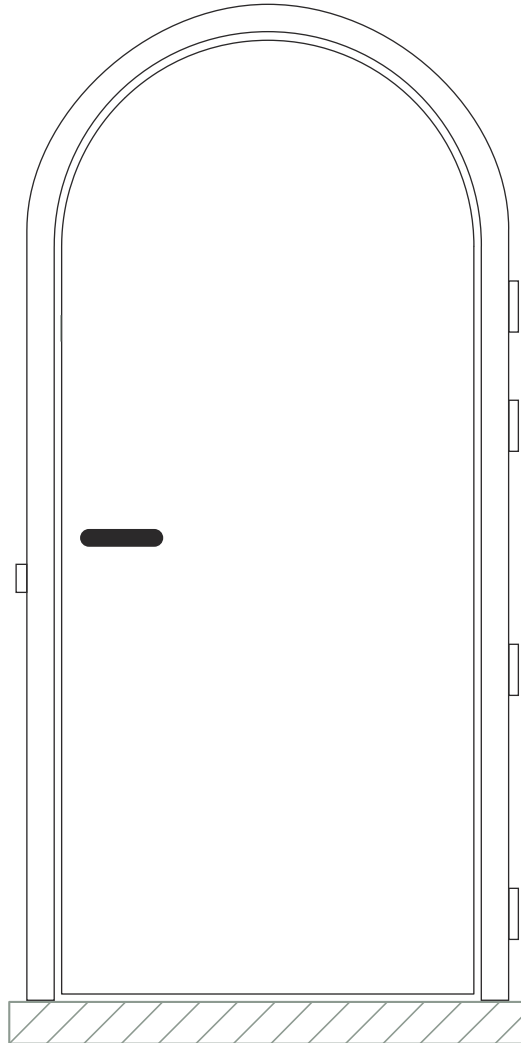


XINIX



Installation Guide
Roma - Arched Door

Roma - arched door

01	In the box & Installation essentials	p04
02	Frame preparation	p08
03	Frame installation	p12
04	Door preparation	p15
05	Door installation	p17

This information is based on the product specifications as of March 2026. Technical improvements and product development may result in changes. The manufacturer reserves the right to modify dimensions in the future without prior notice. This document has been prepared to provide you with accurate information; however, no liability can be accepted for printing errors or technical changes beyond our control. Reprinting, reproduction, or translation, in whole or in part, is not permitted without the prior written permission of Xinnix Door Systems bv. All trademarks are registered trademarks of their respective owners.

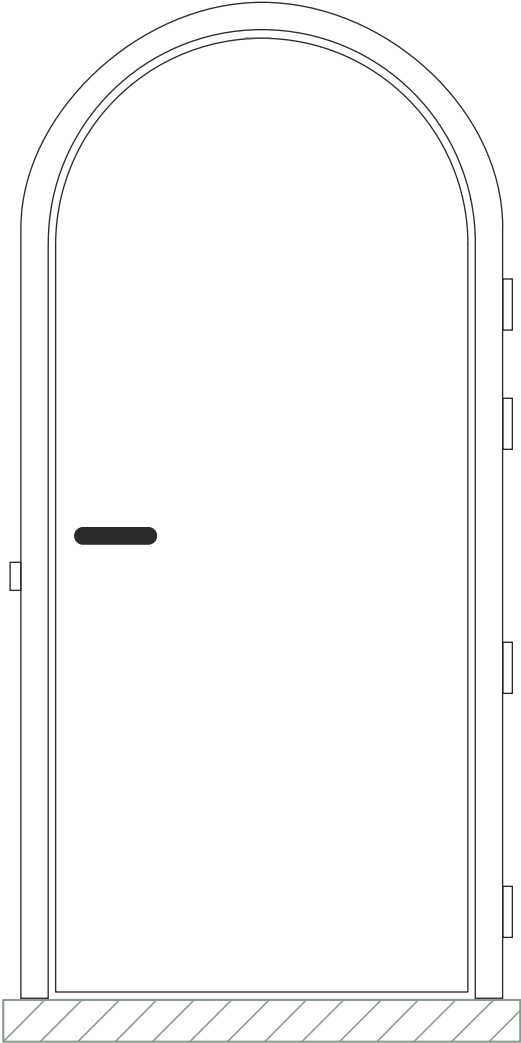


In deze handleiding tonen wij de installatie van een **EU-rechtse** boogdeur. De installatiestappen zijn niet afhankelijk van de draairichting; u kunt dit stappenplan zonder problemen volgen voor zowel links- als rechtsdraaiende deuren.

Dans ce manuel, nous présentons l'installation d'une porte **EU droite**. Les étapes d'installation ne dépendent pas du sens d'ouverture ; vous pouvez suivre ce guide sans problème, tant pour les portes ouvrant à gauche que pour celles ouvrant à droite.

In this manual, we demonstrate the installation of a **EU right** arched door. The installation steps are not dependent on the rotation of the door; you can follow these instructions without any issues for both left- and right-handed doors.

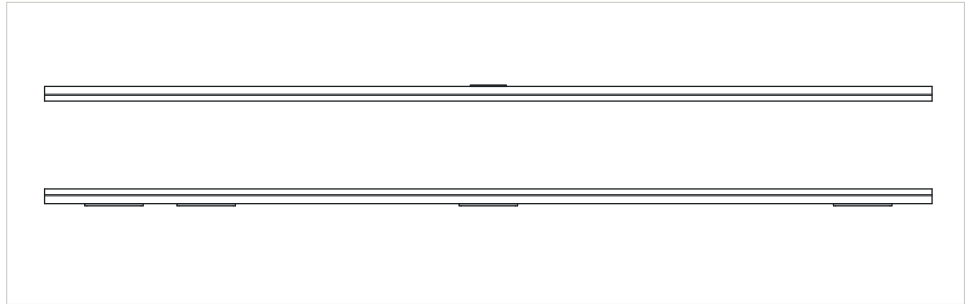
In dieser Anleitung zeigen wir Ihnen die Montage einer **EU-rechts** angeschlagenen Bogentür. Die Montageschritte sind unabhängig von der Drehrichtung; Sie können diese Schritt-für-Schritt-Anleitung problemlos sowohl für links- als auch für rechts angeschlagene Türen befolgen.



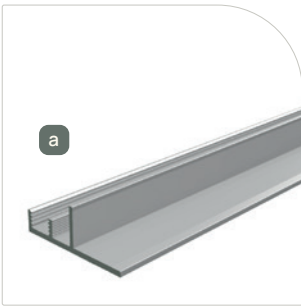
In the box & installation essentials

01 - In box 1

01.1 Staanders - Montants - Uprights - Pfosten



01.2 FU (Bevestigingsprofiel - Profile de fixation - Fixation profile - Befestigungsprofile)



01.3 Dichting - Joint - Gasket - Schlagdichtung



XD.X2006.W

01.4 Afstandshouders - Écarteurs - Spacers - Abstandhalter



01.5 Slot - Serrure - Lock - Schloss

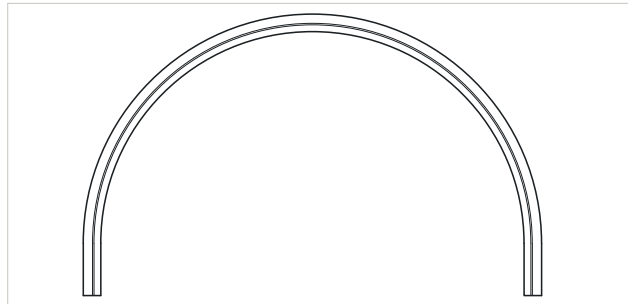
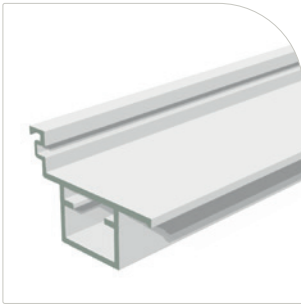


01.6 Scharnieren - Charnières - Hinges - Scharniere

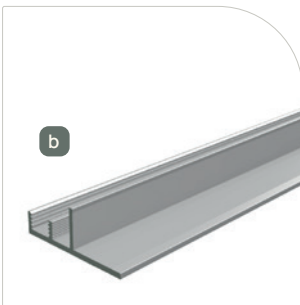


01 - In box 2

01.7 Kopstuk - Traverse - Upper rail - Querleiste



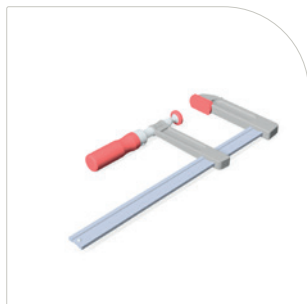
01.8 FU (Bevestigingsprofiel - Profile de fixation - Fixation profile - Befestigungsprofile)



180 mm

01 - Installation essentials

01.9 Benodigdheden - Matériel nécessaire - Essentials - Benötigte Materialien



Nr 6



Montagelat

Tasseau de montage

Fixing batten

Befestigungslatte



Steunbalk

Voor meer informatie zie pagina 13.

Poutre de support

Pour plus d'informations, voir page 13.

Support beam

For more information, see page 13.

Stützbalken

Weitere Informationen finden Sie auf Seite 13.

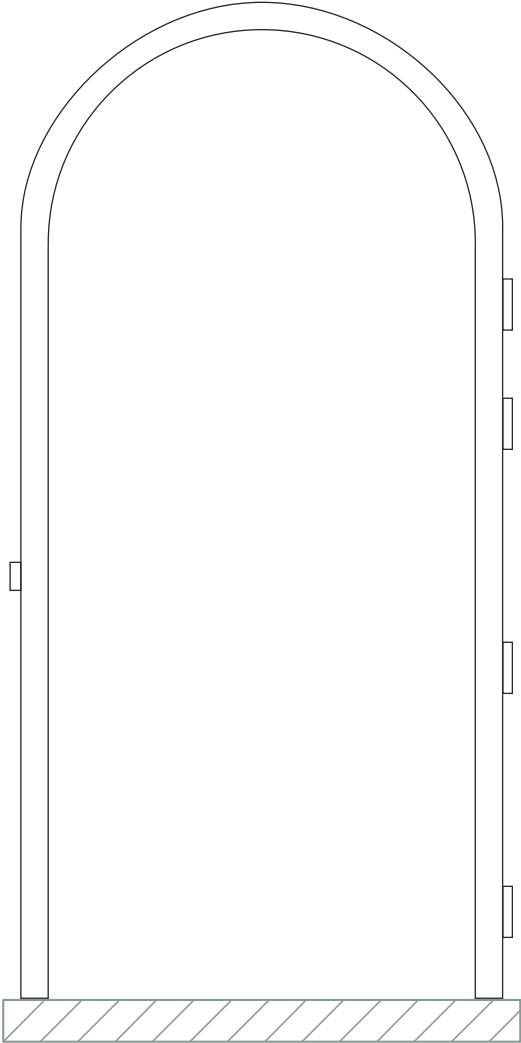


Voorzie zelf de bevestigingsschroeven, afhankelijk van de wandopbouw.

Prévoyez vous-même les vis de fixation, en fonction de la composition du mur.

Provide the fixing screws yourself, depending on the wall construction.

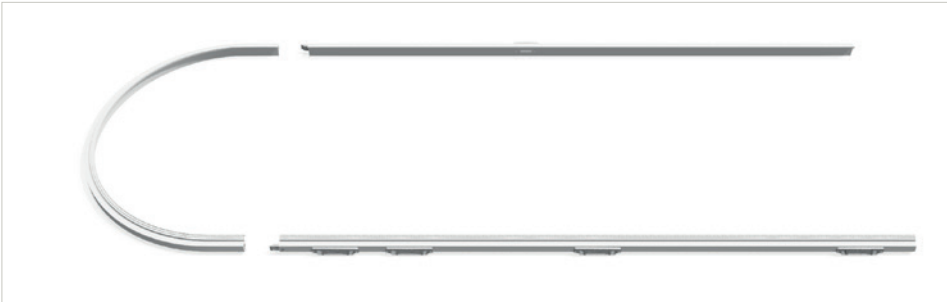
Stellen Sie die Befestigungsschrauben selbst bereit, je nach Wandaufbau.



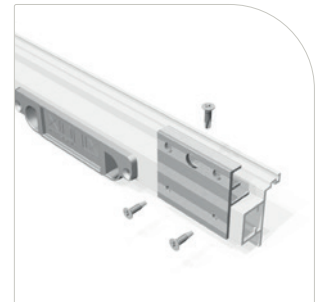
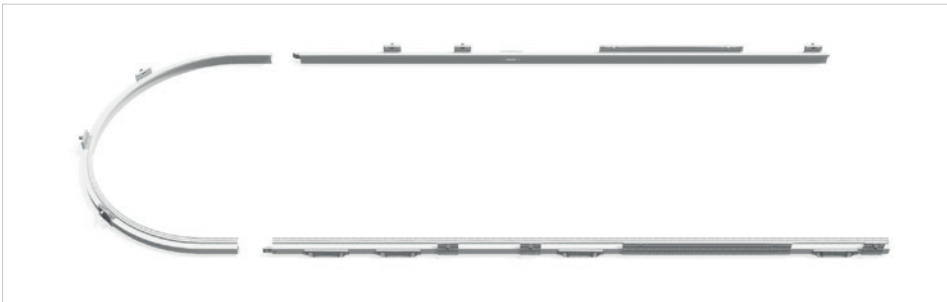
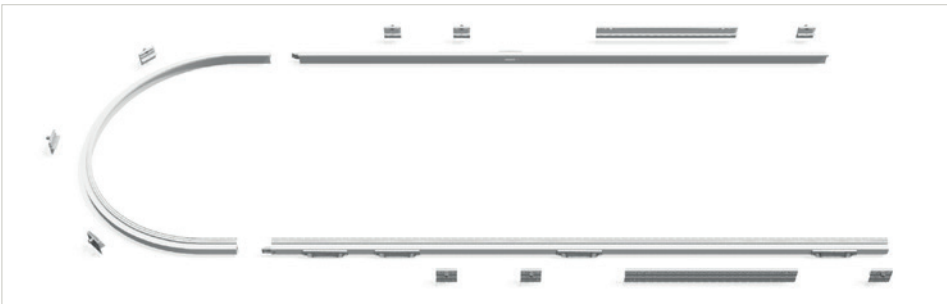
Frame preparation

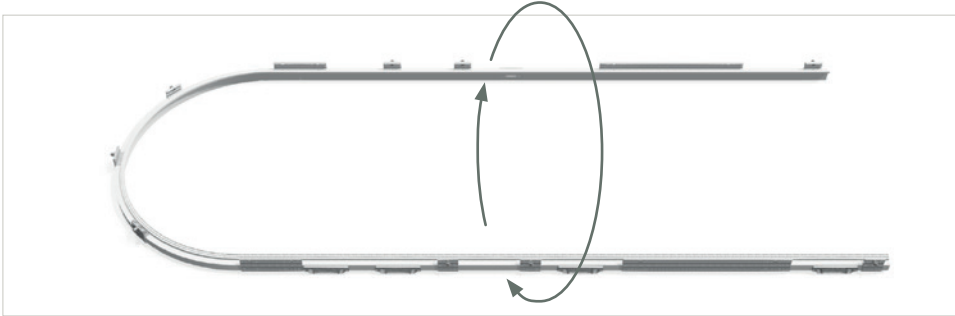
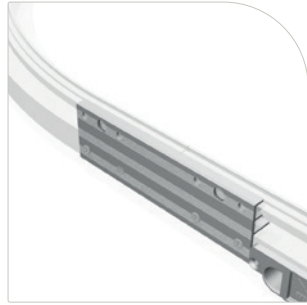
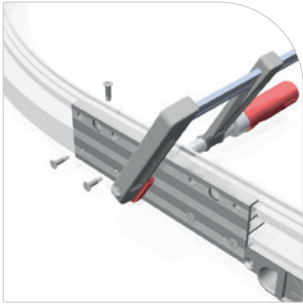
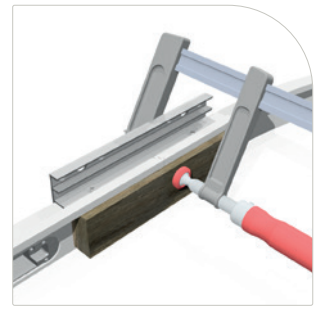
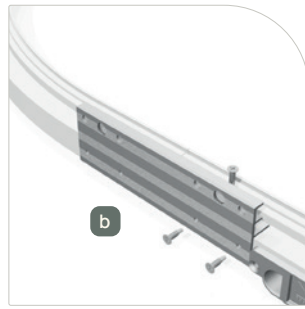
02 - Frame preparation

02.0 Beginsituatie - Situation de départ - Starting point - Ausgangslage

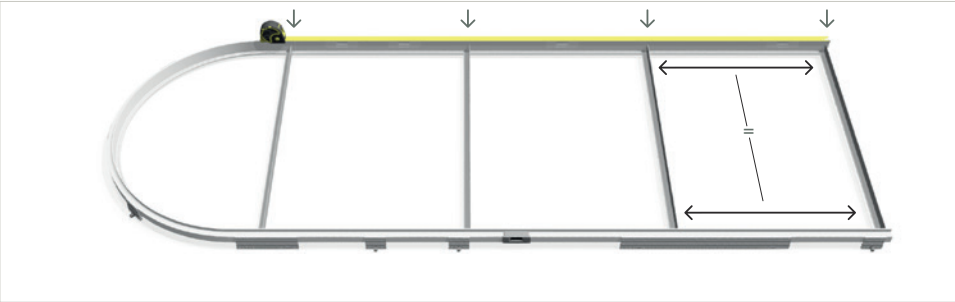


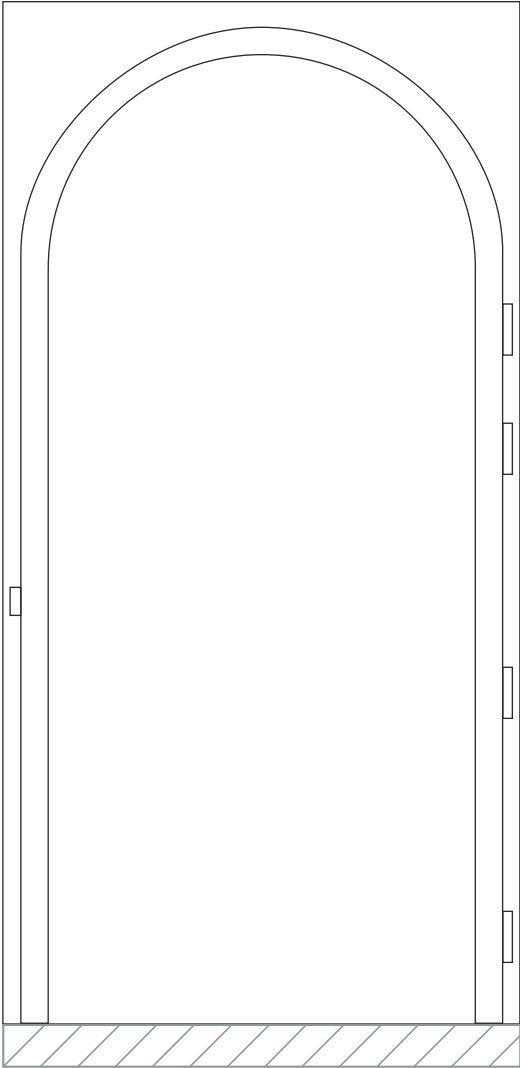
02.1 FU (Bevestigingsprofiel - Profile de fixation - Fixation profile - Befestigungsprofile)





02.2 Afstandshouders - Écarteurs - Spacers - Abstandhalter

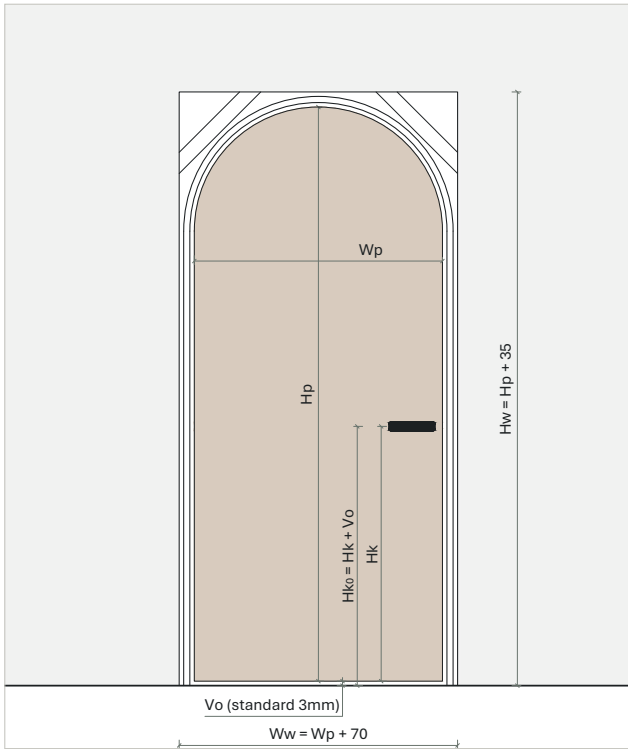




Frame Installation

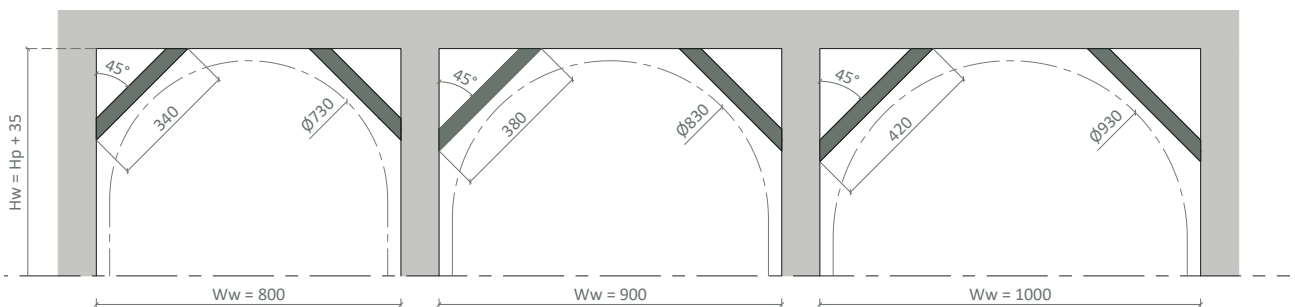
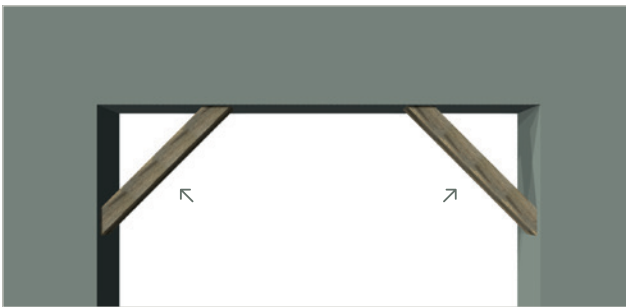
03 - Frame installation

03.0 Beginsituatie - Situation de départ - Starting point - Ausgangslage



- Hp Height door panel
- Hw Height construction opening
- Wp Width door panel
- Ww Width construction opening
- Hk Height centre handle on door
- Hko Height floor to handle
- Vo Under ventilation

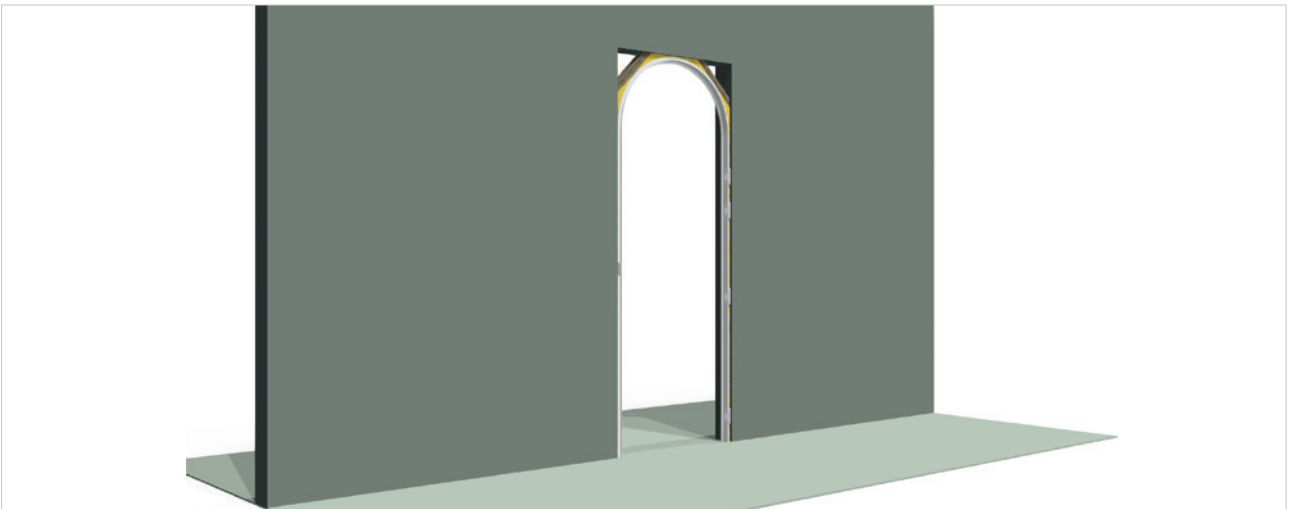
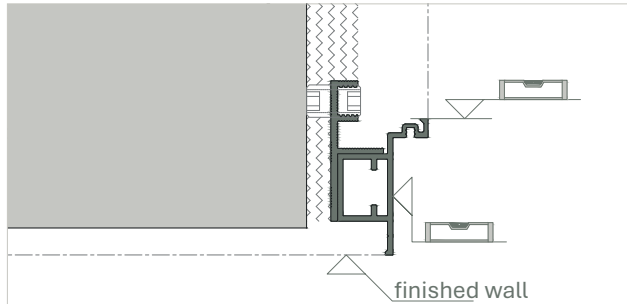
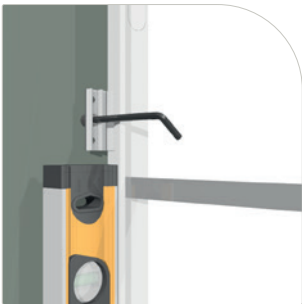
03.1 Wandvoorbereiding - Préparation du mur - Wall preparation - Wandvorbereitung



03.2 Positionering - Positionnement - Positioning - Positionierung



03.3 Fixatie - Fixation - Fixation - Fixierung

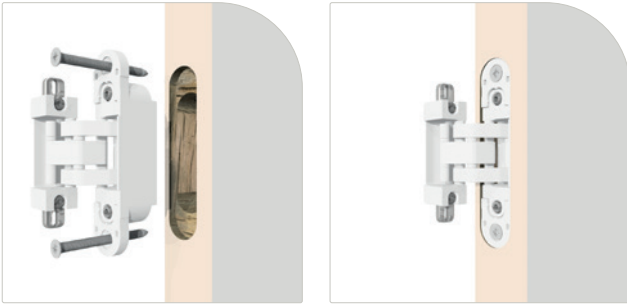




Door preparation

04 - Door preparation

04.1 Scharnieren - Charnières - Hinges - Scharniere



04.2 Slot - Serrure - Lock - Schloss



04.3 Deurkruk - Poignée - Handle - Türgriff

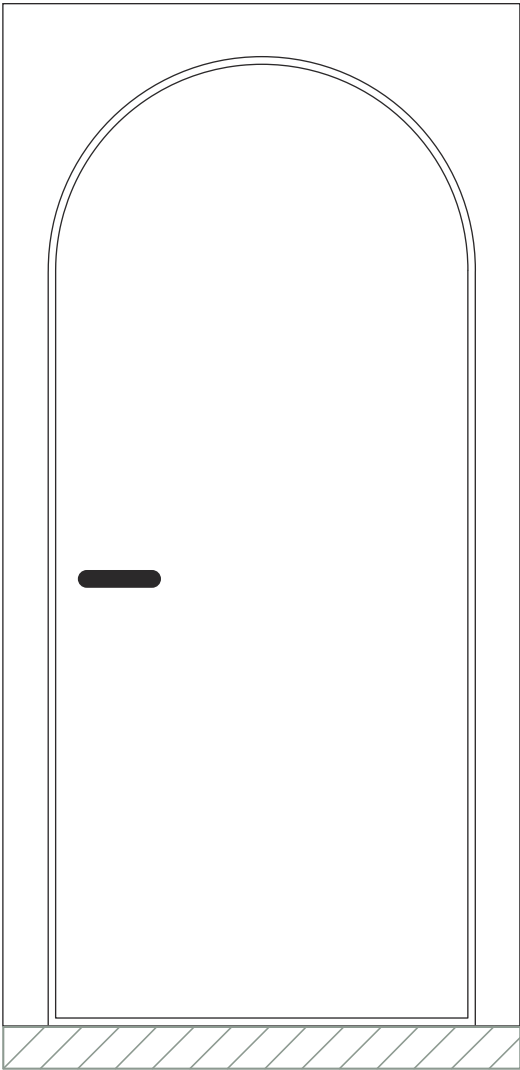


De deurkruk wordt niet standaard meegeleverd.

La poignée n'est pas fournie avec le produit.

The door handle is not included by default.

Der Türgriff ist nicht im Lieferumfang enthalten.



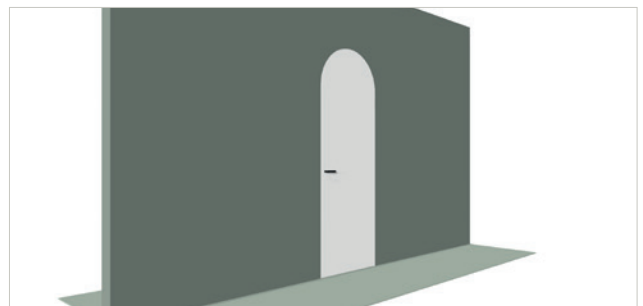
Door installation

05 - Door installation

05.1 Dichtung - Joint - Gasket - Schlagdichtung



05.2 Scharnieren - Charnières - Hinges - Scharniere



XINNIX

Xinnix Door Systems bv

info@xinnix.eu

xinnix.eu